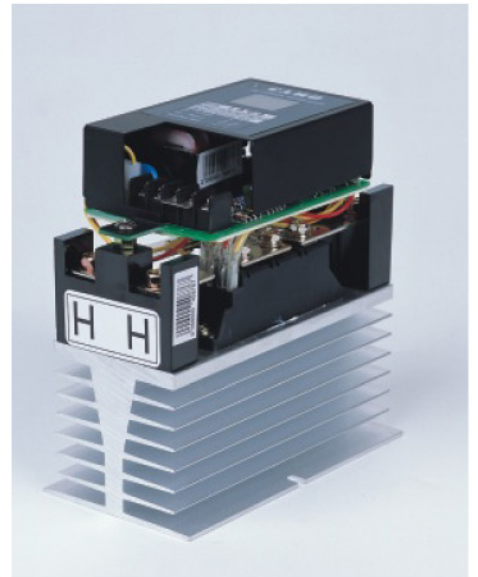


# S.C.R. Power Regulator

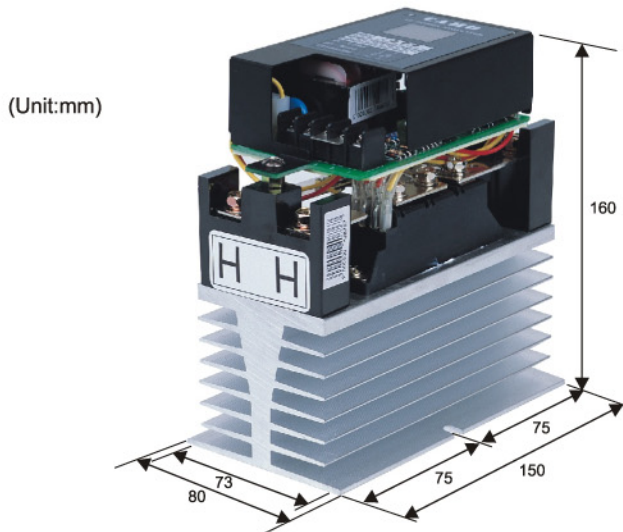
## 1Ø(20~40A) 相位電力控制器 (電熱調整器)

### DESCRIPTION 說明

Power Supply/適用電壓：110V 220V 380V 440V ±10%  
 Load Capacity/負載電流：20A 30A 40A  
 Frequency/頻率：50/60Hz  
 Output Voltage/輸出電壓：0~97% Output  
 Applicable Load/適用負載：Resistance load,電阻性負載  
 Input Signal/輸入訊號：4-20mA, 1-5VDC, VR adjustment by Manual  
 /手動調整  
 Cooling System/冷卻方式：20A-40A self cooling/自冷  
 Ambient Temperature/環境溫度：-10°C~55°C under 90RH  
 Weight/重量：1.5Kg/公斤



### DIMENSION 尺寸圖



### ORDERING CODE 訂貨編號

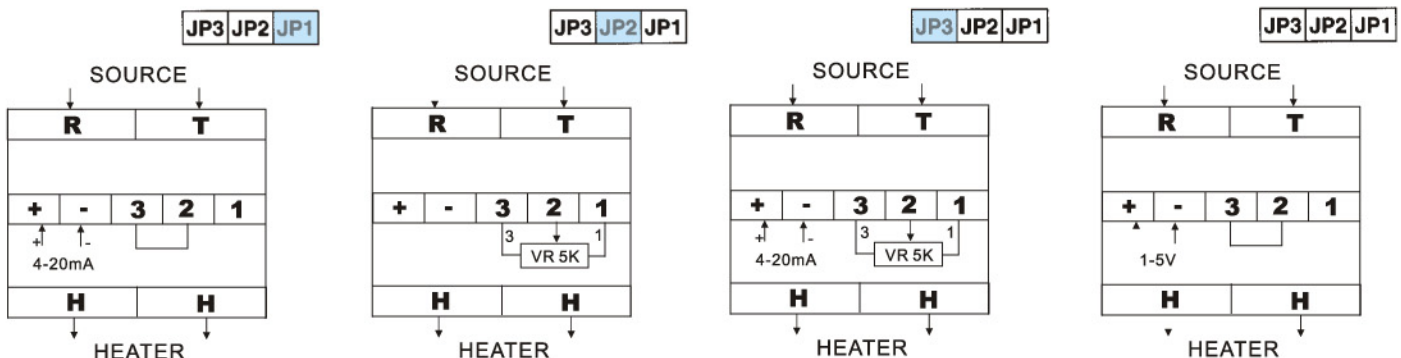
Model No. 型號

1		...
---	--	-----

Single phase 單相		
Power Supply 電壓	110V	1
	220V	2
	380V	3
	440V	4
Current Range 電流範圍	20A	02
	30A	03
	40A	04

### INPUT SIGNAL SELECTION (Single Phase) 單相輸入訊號選擇

1. Input Signal 4-20mA: Short JP1      2. Input Signal by Manual: Short JP2      3. Input Signal Manual+4-20mA: Short JP3      4. Input Signal 1-5V



※ 負載測試：負載未接或電流太小(1A以下)無法正常導通，測試時請接1A以上之負載。

# S.C.R. Power Regulator

## 1Ø(60A~160A) 相位電力控制器 (電熱調整器)

### DESCRIPTION 說明

Power Supply/適用電壓：110V 220V 380V 440V ±10%

Load Capacity/負載電流：60A 80A 100A 120A 160A

Frequency/頻率：50/60Hz

Output Voltage/輸出電壓：0~97% Output

Applicable Load/適用負載：Resistance load/電阻性負載

Input Signal/輸入訊號：4-20mA, 1-5V DC, VR adjustment by Manual/手動調整

Cooling System/冷卻方式：All by forced air cooling  
/風扇強制冷卻

Ambient Temperature/環境溫濕度：-10°C~55°C under 90RH

Weight/重量：60A~100A approx./約 4Kgs/公斤

120A~160A approx./約 4.2Kgs/公斤



### DIMENSION 尺寸圖



### ORDERING CODE 訂貨編號

Model No. 型號	
1	1
Single phase 單相	1
Power Supply 電壓	110V 1
	220V 2
	380V 3
	440V 4
Current Range 電流範圍	60A 06
	80A 08
	100A 10
	120A 12
	160A 16
Feedback 回授	With Feedback 有回授 B

### Wiring Example for Multi-units of Single Phase Regulator

