

S.C.R. Power Regulator

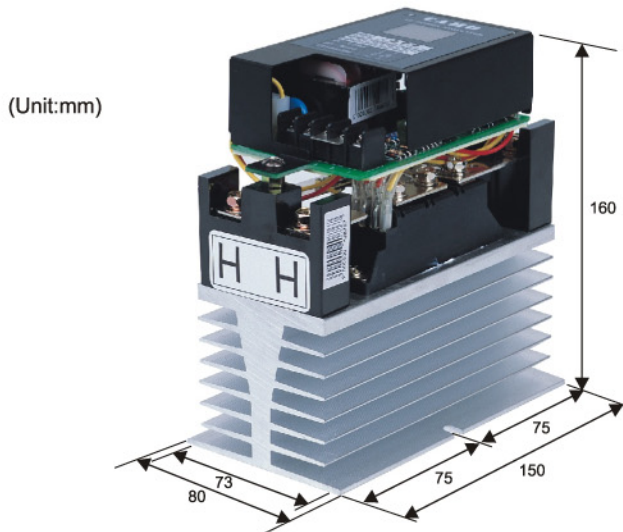
1Ø(20~40A) 相位電力控制器 (電熱調整器)

DESCRIPTION 說明

Power Supply/適用電壓：110V 220V 380V 440V ±10%
 Load Capacity/負載電流：20A 30A 40A
 Frequency/頻率：50/60Hz
 Output Voltage/輸出電壓：0~97% Output
 Applicable Load/適用負載：Resistance load,電阻性負載
 Input Signal/輸入訊號：4-20mA, 1-5VDC, VR adjustment by Manual
 /手動調整
 Cooling System/冷卻方式：20A-40A self cooling/自冷
 Ambient Temperature/環境溫度：-10°C~55°C under 90RH
 Weight/重量：1.5Kg/公斤



DIMENSION 尺寸圖



ORDERING CODE 訂貨編號

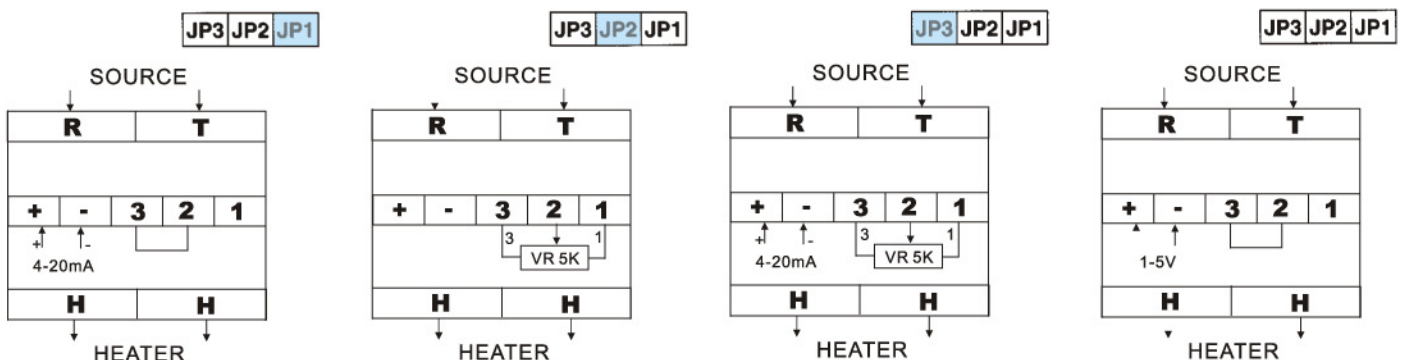
Model No. 型號

1	...
---	-----

Single phase 單相		
Power Supply 電壓	110V	1
	220V	2
	380V	3
	440V	4
Current Range 電流範圍	20A	02
	30A	03
	40A	04

INPUT SIGNAL SELLECTION (Single Phase) 單相輸入訊號選擇

1. Input Signal 4-20mA: Short JP1 2. Input Signal by Manual: Short JP2 3. Input Signal Manual+4-20mA: Short JP3 4. Input Signal 1-5V



※ 負載測試：負載未接或電流太小(1A以下)無法正常導通，測試時請接1A以上之負載。

S.C.R. Power Regulator

1Ø(60A~160A) 相位電力控制器 (電熱調整器)

DESCRIPTION 說明

Power Supply/適用電壓：110V 220V 380V 440V ±10%

Load Capacity/負載電流：60A 80A 100A 120A 160A

Frequency/頻率：50/60Hz

Output Voltage/輸出電壓：0~97% Output

Applicable Load/適用負載：Resistance load/電阻性負載

Input Signal/輸入訊號：4-20mA, 1-5V DC, VR adjustment by Manual/手動調整

Cooling System/冷卻方式：All by forced air cooling
/風扇強制冷卻

Ambient Temperature/環境溫濕度：-10°C~55°C under 90RH

Weight/重量：60A~100A approx./約 4Kgs/公斤

120A~160A approx./約 4.2Kgs/公斤



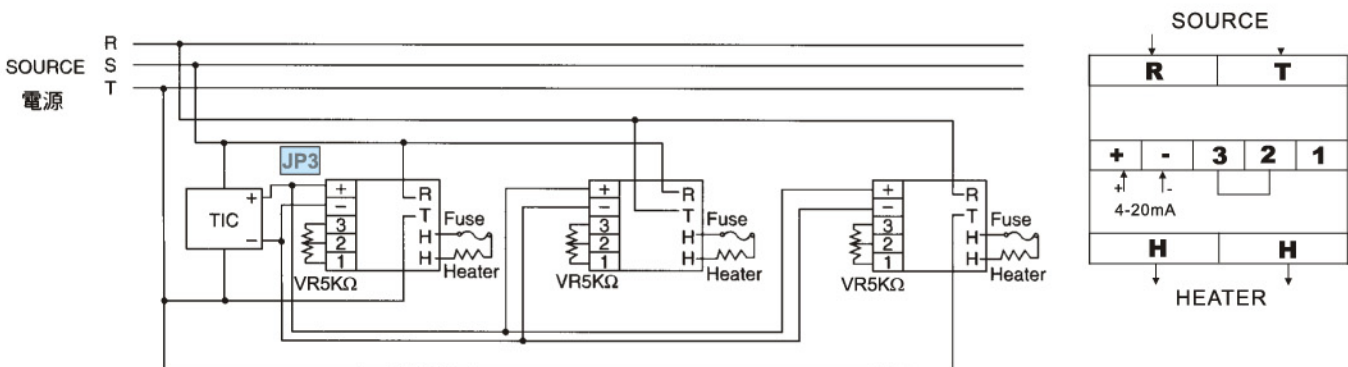
DIMENSION 尺寸圖



ORDERING CODE 訂貨編號

Model No. 型號	
1	1
Single phase 單相	1
Power Supply 電壓	110V 1
	220V 2
	380V 3
	440V 4
Current Range 電流範圍	60A 06
	80A 08
	100A 10
	120A 12
	160A 16
Feedback 回授	With Feedback 有回授 B

Wiring Example for Multi-units of Single Phase Regulator



S.C.R. Power Regulator

3Ø(30~160A) 相位電力控制器 (電熱調整器)

DESCRIPTION 說明

Power Supply/適用電壓：220V 380V 440V ±10%

Slow Start/緩衝功能：The output can be set slow start with VR. /

輸入訊號可由VR調整緩衝啟動

Load Capacity/負載電流：30A 40A 60A 80A 100A 120A 160A

Frequency/頻率：50/60Hz

Output Voltage/輸出電壓：0~97% Output

Applicable Load/適用負載：Resistance load /電阻性負載

Input Signal/輸入訊號：4-20mA, 1-5V DC,

VR adjustment by Manual /手動調整

Cooling System/冷卻方式：All by forced air cooling/風扇強制冷卻

Ambient Temperature/環境溫濕度：-10°C~55°C under RH/90%以下

Led Display/燈號顯示：Green Led-power display/綠燈-電源指示燈

Red Led-output display/紅燈-輸出指示燈

Yellow Led-SCR Over-Heat 90°C /黃燈-90°C超溫指示燈

Weight/重量：30A~60A approx./約 4.5Kgs/公斤

80A~100A approx./約 5Kgs/公斤

120A~160A approx./約 6Kgs/公斤



3 PHASE

DIMENSION 尺寸圖

A:30A~60A
B:80A~100A
C:120A~160A



ORDERING CODE 訂貨編號

Model No. 型號

3		
---	--	--

Three phase 三相	3	
Power Supply 電壓	220V	2
	380V	3
	440V	4
Current Range 電流範圍	30A	03
	40A	04
	60A	06
	80A	08
	100A	10
	120A	12
	160A	16

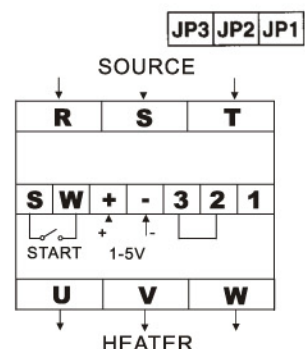
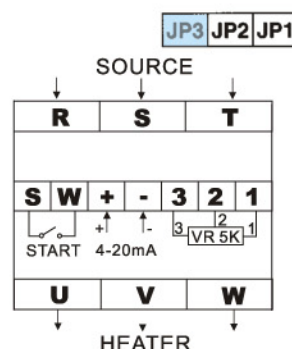
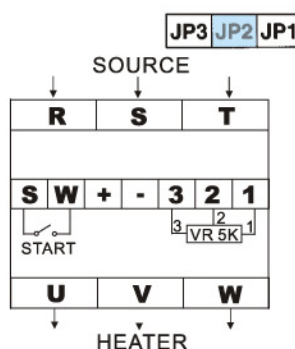
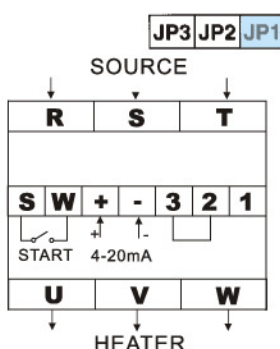
INPUT SIGNAL SELLECTION (3 phase) 三相輸入訊號選擇

1. Input Signal 4-20mA: Short JP1

2. Input Signal by Manual: Short JP2

3. Input Signal Manual+4-20mA: Short JP3

4. Input Signal 1-5V



※負載測試：負載未接或電流太小(1A以下)無法正常導通，測試時請接1A以上之負載。

S.C.R. Power Regulator

3Ø(200~350A) 相位電力控制器 (電熱調整器)

DESCRIPTION 說明

Power Supply/適用電壓：220V 380V 440V ±10%

Slow Start/緩衝功能：The output can be set slow start with VR. /
輸入訊號可由VR調整緩衝啟動

Load Capacity/負載電流：200A 250A 300A 350A

Frequency/頻率：50/60Hz

Output Voltage/輸出電壓：0~97% Output

Applicable Load/適用負載：Resistance load /電阻性負載

Input Signal/輸入訊號：4-20mA, 1-5V DC,

VR adjustment by Manual /手動調整

Cooling System/冷卻方式：All by forced air cooling/風扇強制冷卻

Ambient Temperature/環境溫濕度：-10°C~55°C under RH/90%以下

Led Display/燈號顯示：Green Led-power display/綠燈-電源指示燈

Red Led-output display/紅燈-輸出指示燈

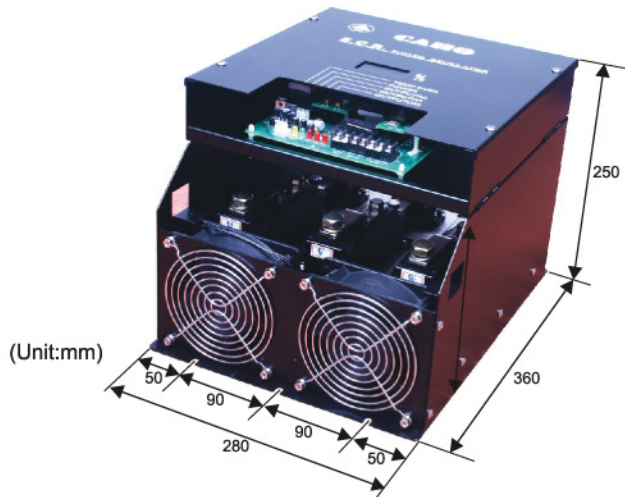
Yellow Led-SCR Over-Heat 85°C /黃燈-85°C超溫指示燈

Weight/重量：19.2Kgs/公斤



3 PHASE

DIMENSION 尺寸圖



ORDERING CODE 訂貨編號

Model No. 型號	
Three phase 三相	3
Power Supply 電壓	220V 2
	380V 3
	440V 4
Current Range 電流範圍	200A 20
	250A 25
	300A 30
	350A 35

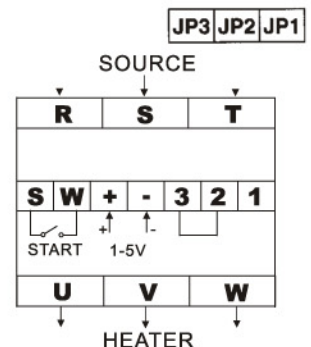
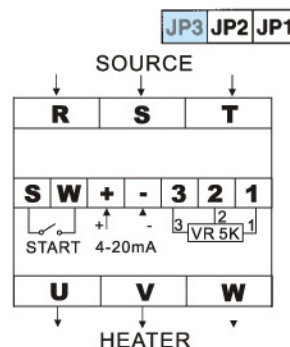
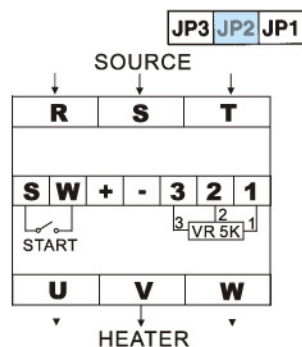
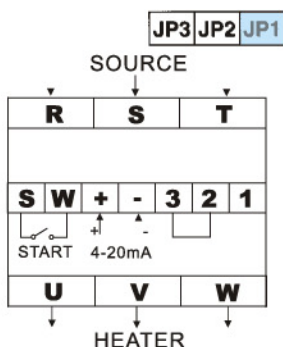
INPUT SIGNAL SELLECTION (3 phase) 三相輸入訊號選擇

1. Input Signal 4-20mA: Short JP1

2. Input Signal by Manual: Short JP2

3. Input Signal Manual+4-20mA: Short JP3

4. Input Signal 1-5V



※負載測試：負載未接或電流太小(1A以下)無法正常導通，測試時請接1A以上之負載。